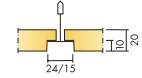




# Ecophon Focus™ E

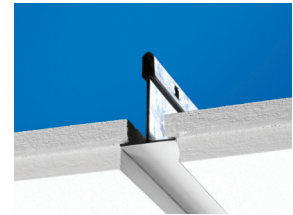


När önskemålet är ett dekorativt akustiktak och man har behov av att lätt kunna demontera enskilda takplattor. Ecophon Focus E har synligt bärverk och nedsänkt kant, vilket ger ett undertak med skugg effekter som förstärker rutmönstret och delvis döljer bärverket. Den synliga ytan på absorbenten ligger 10 mm under bärverket. Varje absorbent är lätt demonterbar.

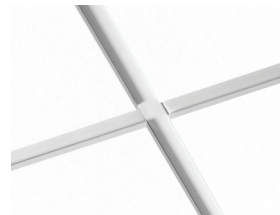
Systemet består av Ecophon Focus E absorbenter och Ecophon Connect bärverk med ungefärlig vikt på 3 kg/m<sup>2</sup>. Absorbenterna har en kärna av glasull baserad på 3RD Technology med ytskiktet Akutex™ FT på den exponerade ytan. Baksidan är belagd med glasfilt. Kanterna är målade. Bärverket är tillverkat av galvaniserat stål. För bästa prestanda och kvalitet, använd Ecophon Connect bärverkssystem och tillbehör.



Focus E absorbent



Sektion av Focus E system med Connect T24



Focus E system



Focus E med Connect Vägglister

## SYSTEMÖVERSIKT

Format e, mm	600	1200	1200	1600	1800	2000	2400
	x	x	x	x	x	x	x
	600	600	1200	600	600	600	600
T15	•	•	•				
T24	•	•	•	•	•	•	•
Tjocklek	20	20	20	20	20	20	20
Principskiss	M12	M12	M12	M47, M49	M47, M49	M47, M49	M47, M49

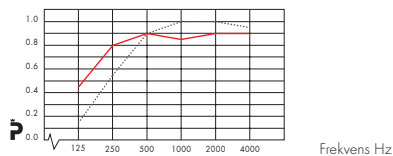
## TEKNISKA EGENSKAPER

### AKUSTIK

Ljudabsorption: Provningsresultat enligt EN ISO 354

Klassificering enligt SS-EN ISO 11654, värde för NRC och SAA enligt ASTM C 423.

$\alpha_p$  Praktisk ljudabsorptionsfaktor



— Ecophon Focus E, tkh 200 mm  
--- Ecophon Focus E, tkh 60 mm  
tkh = total konstruktionshöjd

Produkt	Focus E			
	60	80	200	400
tkh (mm)	60	80	200	400
Absorptionsklass	B	A	A	A
$\alpha_w$	0,85	0,90	0,90	0,90
NRC	0,90	-	-	0,85
SAA	0,87	-	-	0,85

Ljudisolering:  $D_{st,w}$ =22 dB med mätningar enligt SS-EN ISO 10848-2 och utvärdering enligt SS-EN ISO 717-1.

Avskildhet (Speech Privacy):: Articulation Class AC(1.5)=180 enligt ASTM E 1111 och E 1110.

**TILLGÄNGLIGHET** Absorbenterna är demonterbara. Minsta höjd för demonterbarhet enligt principskiss.

**RENGÖRBARHET** Systemet tål daglig dammtorkning och dammsugning samt vätavtorkning en gång per vecka.

**LJUSEFFEKTIVITET** White Frost, närmaste NCS-färgprov S 0500-N, 85 % ljusreflektion (varav mer än 99 % är diffus reflektion). Retroreflektionskoefficient 63 mcd/(m<sup>2</sup>lx). Glans < 1.

**KLIMATPÅVERKAN** Absorbenterna klarar en permanent relativ luftfuktighet på 95 % vid 30°C utan att formförändras (ISO 4611).

**INOMHUSMILJÖ** Certifierad enligt Indeklima-märkning och rekommenderas av Astma och Allergiförbundet.

**MILJÖPÅVERKAN** Kärna av glasull baserad på 3RD Technology. Svanenmärkt. Helt återvinningsbar.

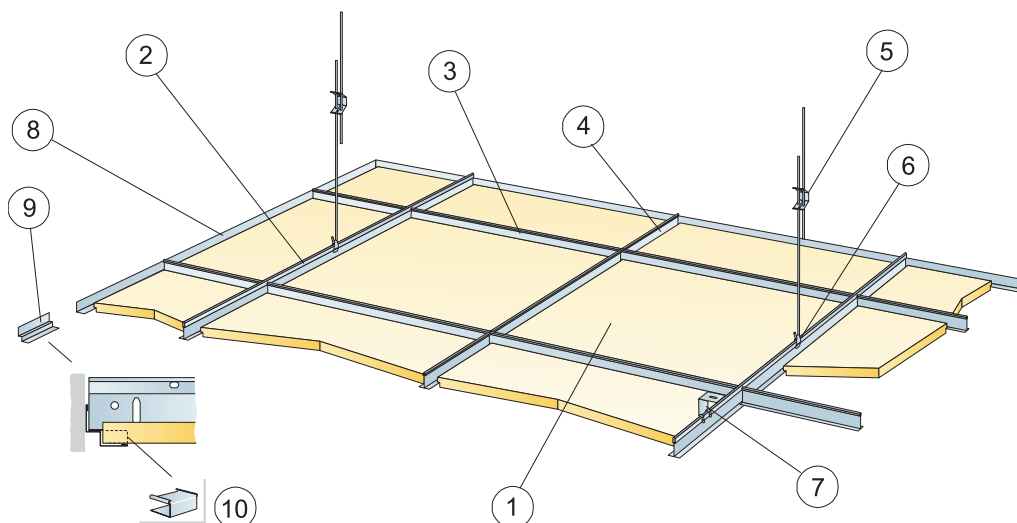
**BRANDSÄKERHET** Ljudabsorbenternas kärna är testad och klassificerad som ej brännbar enligt EN ISO 1182. Systemet är klassificerat som Tändskyddande beklädnad enligt NT FIRE 003.

Materialklasser

Land	Standard	Klass
Europa	EN 13501-1	A2-s1,d0

**MEKANISKA EGENSKAPER** Se tabell angående Max nyttolast och Min belastningskapacitet samt Funktionskrav, Mekaniska egenskaper på [www.ecophon.se](http://www.ecophon.se).

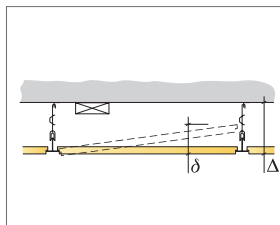
**MONTERING** Monteras enligt Principskisser, Installationsguider och Drawing Aid. För information om minsta totala konstruktionshöjd se Materialspecifikation



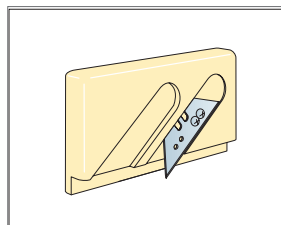
© Ecophon Group

## MATERIALSPECIFIKATION (EXKL. SPILL)

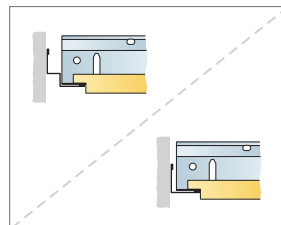
	Format c, mm		
	600x600	1200x600	1200x1200
1 Focus E	2,8/m <sup>2</sup>	1,4/m <sup>2</sup>	0,7/m <sup>2</sup>
2 Connect T24 eller T15 Huvudprofil, c1200, (max. avstånd från vägg 600 mm, kan förlängas upp till 1200 mm om inga nyttolaster finns mellan Huvudprofil och vägg).	0,9m/m <sup>2</sup>	0,9m/m <sup>2</sup>	0,9m/m <sup>2</sup>
3 Connect T24 eller T15 Tvärprofil L=1200	1,7m/m <sup>2</sup>	1,7m/m <sup>2</sup>	0,9m/m <sup>2</sup>
4 Connect T24 eller T15 Tvärprofil L=600	0,9m/m <sup>2</sup>	-	-
5 Connect Justerbar pendel, c1200 (max. avstånd från vägg 600 mm)	0,7/m <sup>2</sup>	0,7/m <sup>2</sup>	0,7/m <sup>2</sup>
6 Connect Pendelfäste	0,7/m <sup>2</sup>	0,7/m <sup>2</sup>	0,7/m <sup>2</sup>
7 Vid diktmontage: Connect Direktfäste, c1200	0,7/m <sup>2</sup>	0,7/m <sup>2</sup>	0,7/m <sup>2</sup>
8 Connect Vägglist, infästning max c300	efter behov	efter behov	efter behov
9 alt. Connect Skugglist (infästning max c300)	efter behov	efter behov	efter behov
10 alt. Connect E-plugg (för Connect Skugglist)	efter behov	efter behov	efter behov
Δ Min. total konstruktionshöjd, med Justerbar pendel: 110 mm, med Direktfäste: 60 mm	-	-	-
δ Minsta höjd för demonterbarhet: 120 mm (160 mm vid T15: 1200x1200)	-	-	-



Se Materialspecifikation



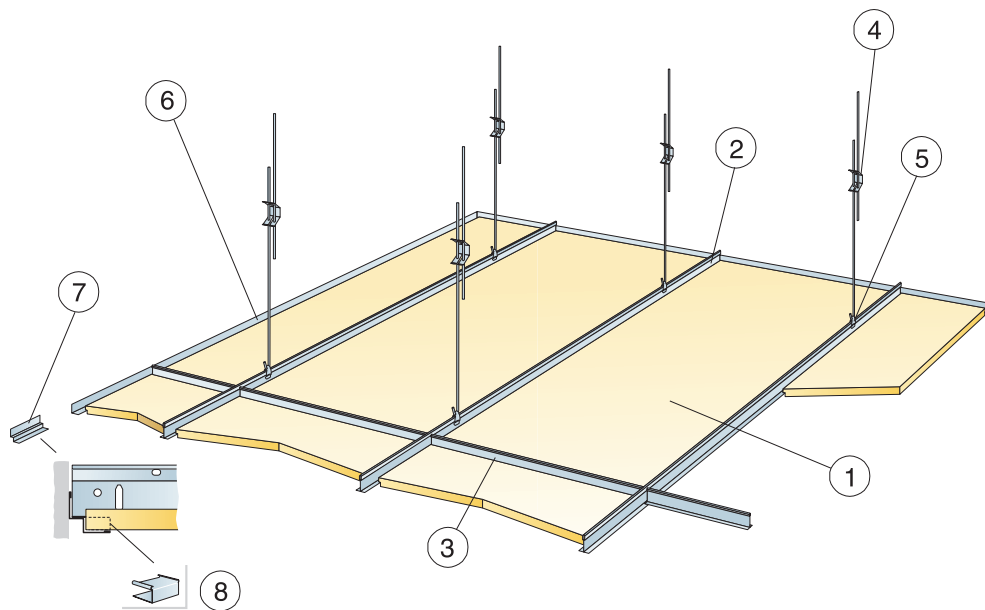
Kantverktyg E



Falsad kant mot Skugglist/ Falsad kant mot Vägglist

Storlek, mm	Max nyttolaster [N]	Min belastningskapacitet [N]
600x600	50	160
1200x600	50	160
1200x1200	50	160

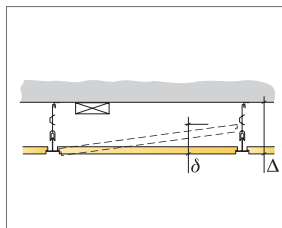
Nyttolast/Belastningskapacitet



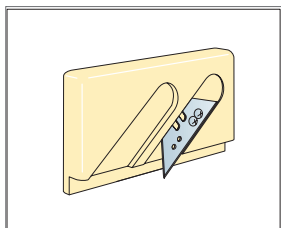
© Ecophon Group

MATERIALSPECIFIKATION (EXKL. SPILL)

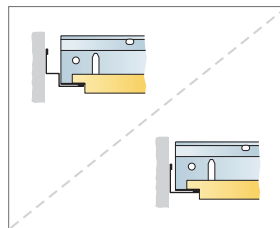
	Format c, mm			
	1600x600	1800x600	2000x600	2400x600
1 Focus E	1,05/m <sup>2</sup>	0,95/m <sup>2</sup>	0,85/m <sup>2</sup>	0,7/m <sup>2</sup>
2 Connect T24 Huvudprofil, c600	1,7m/m <sup>2</sup>	1,7m/m <sup>2</sup>	1,7m/m <sup>2</sup>	1,7m/m <sup>2</sup>
3 Connect T24 Tvärprofil, L=600 mm	0,65m/m <sup>2</sup>	0,6m/m <sup>2</sup>	0,5m/m <sup>2</sup>	0,45m/m <sup>2</sup>
4 Connect Justerbar pendel c1500 (max avstånd från vägg 450 mm)	1,1/m <sup>2</sup>	1,1/m <sup>2</sup>	1,1/m <sup>2</sup>	1,1/m <sup>2</sup>
5 Connect Pendelfäste	1,1/m <sup>2</sup>	1,1/m <sup>2</sup>	1,1/m <sup>2</sup>	1,1/m <sup>2</sup>
6 Connect Vägglist, infästning max c300	efter behov	efter behov	efter behov	efter behov
7 alt. Connect Skugglist (infästning max c300)	efter behov	efter behov	efter behov	efter behov
8 alt. Connect E-plugg (för Connect Skugglist)	efter behov	efter behov	efter behov	efter behov
Δ Min total konstruktionshöjd: 110 mm	-	-	-	-
δ Minsta höjd för demonterbarhet: 110 mm	-	-	-	-



Se Materialspecifikation



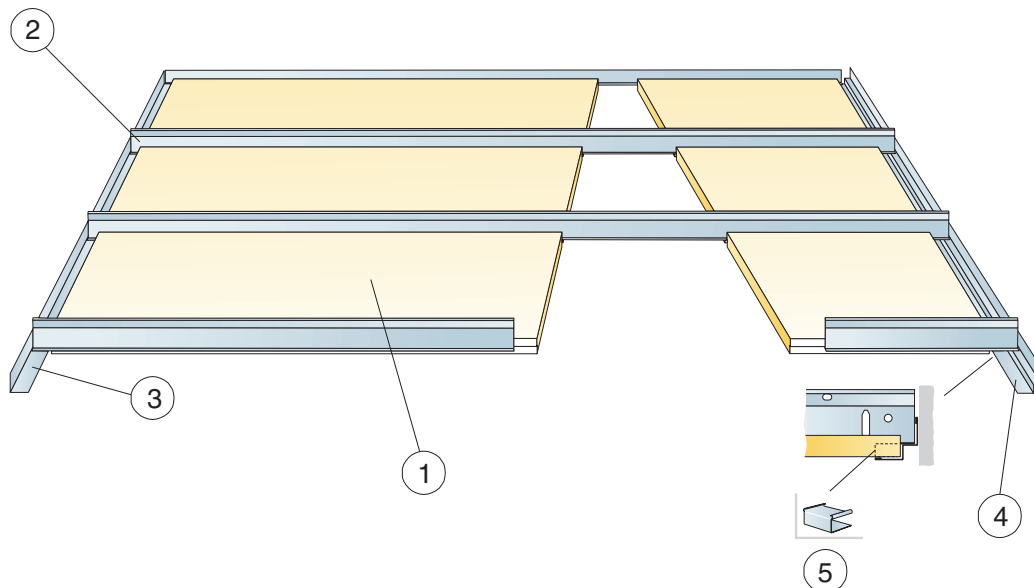
Kantverktyg E



Falsad kant mot Skugglist/ Falsad kant mot vägglist

Storlek, mm	Max nyttolaster [N]	Min belastningskapacitet [N]
1600x600	50	160
1800x600	50	160
2000x600	50	160
2400x600	50	160

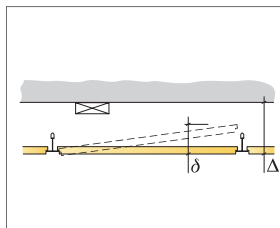
Nyttolast/Belastningskapacitet



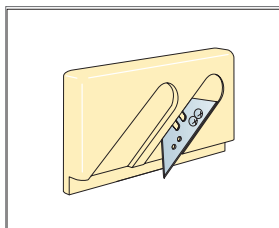
© Ecophon Group

MATERIALSPECIFIKATION (EXKL. SPILL)

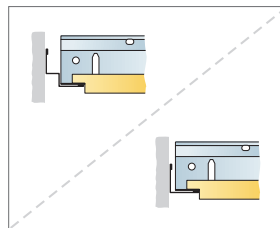
		Format c, mm			
		1600x600	1800x600	2000x600	2400x600
1	Focus E	1,05/m <sup>2</sup>	0,95/m <sup>2</sup>	0,85/m <sup>2</sup>	0,7/m <sup>2</sup>
2	Connect T24 Korridor (längd lika absorbernt), c600	1,05/m <sup>2</sup>	0,95/m <sup>2</sup>	0,85/m <sup>2</sup>	0,7/m <sup>2</sup>
3	Connect Vägglister (infästning max c200)	efter behov	efter behov	efter behov	efter behov
4	alt. Connect Skugglist (infästning max c200)	efter behov	efter behov	efter behov	efter behov
5	alt. Connect E-plugg (för Connect Skugglist)	efter behov	efter behov	efter behov	efter behov
Δ Min total konstruktionshöjd: 50 mm		-	-	-	-
δ Minsta höjd för demonterbarhet: 75 mm		-	-	-	-



Se Materialspecifikation



Kantverktyg E



Falsad kant mot Skugglist/ Falsad kant mot Vägglister

Storlek, mm	Max nyttolaster [N]	Min belastningskapacitet [N]
1600x600	40	-
1800x600	20	-
2000x600	10	-
2400x600	0	-

Nyttolast/Belastningskapacitet